

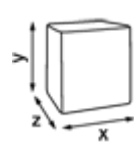




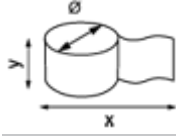

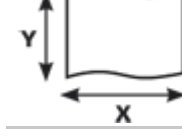



Katrin Plus Toilet 250 SOFT

11711

- Starke, qualitativ hochwertige konventionelle Toilettenpapierrollen
- 3-lagig, weiß, 250 Blatt
- Weiches, saugfähiges Papier für maximalen Komfort
- Geeignet für alle exklusiveren öffentlichen Bereiche
- Zertifiziert mit dem Nordic Swan und EU Ecolabel Umweltzeichen



Verbraucherpackung

	x 220 mm		White		1,012 kg
	y 95 mm		3		3 x 15,4 g/m ²
	z 460 mm		Ø 118		250
	x 110 mm		y 94,5 mm		8
	y 94,5 mm		x 27,5 m		6414301011728
			Ø 43 mm		

Transportverpackung

	x 460 mm		9		9,178 kg
	y 284 mm		72		6414301011711
	z 675 mm				

Transportpalette

	x 920 mm		21		218,464 kg
	y 2135 mm				6414301011735
	z 1200 mm				

Zugehörige Produkte



989706
**Katrin Toilet 2-Roll
Dispenser -
Stainless Steel**



984503
**Katrin Toilet 3-Roll
Dispenser - White
Metal**



92384
**Katrin
Toilettenpapierspende
2 Rollen - Weiß**



104452
**Katrin
Toilettenpapierspende
2 Rollen - Schwarz**