

Katrin Classic Hand Towel Roll M2

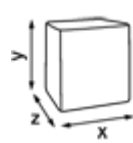




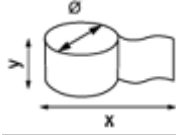

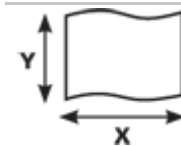




481911

- Qualitativ hochwertige Handtuchrolle
- 2-lagig, weiß
- Besonders kräftig, für effektives Trocknen
- Zertifiziert mit dem Nordic Swan Umweltzeichen

 ISO9001 ISO14001



Verbraucherpackung

	x 200 mm		White		1,153 kg
	y 205 mm		2		2 x 18 g/m ²
	z 200 mm		Ø 200		500
	x 300 mm		y 205 mm		1
	y 205 mm		x 150 m		4004231481917
			Ø 71 mm		

Transportverpackung

	x 400 mm		6		7 kg
	y 205 mm		6		4006897481911
	z 600 mm				

Transportpalette

	x 800 mm		40		305 kg
	y 2200 mm				
	z 1200 mm				

Zugehörige Produkte



993100
**Katrin Centerfeed
M Dispenser -
Stainless Steel**



90120
**Katrin Inclusive
Centerfeed M
Spender - Weiß**



92124
**Katrin Inclusive
Centerfeed M
Spender - Schwarz**