

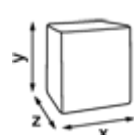




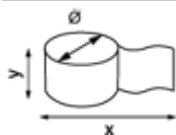

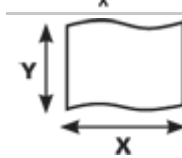




Katrin Plus Industrial Towel XL2 1000

453815

- Extra stark Plus - industrielles Trockenpapier, besonders saugfähig und schnell aufsaugend
- 2-lagig, weiß
- Perfekt geeignet für anspruchsvolle Trocken- und Reinigungsanwendungen
- Besonders gut geeignet für Öl, Schmiere, Reinigungsmittel, Lösungsmittel und Wasser
- Lange Rolle (1.000 Blatt) für Bereiche mit hohem Bedarf
- Für direkten Lebensmittelkontakt zugelassen
- Zertifiziert mit dem Nordic Swan Umweltzeichen
- Zertifiziert mit dem EU-Ecolabel



Verbraucherpackung

	x 290 mm		White		4,1 kg
	y 265 mm		2		2 x 20 g/m ²
	z 290 mm		Ø 290		1000
	x 380 mm		y 265 mm		1
	y 265 mm		x 380 m		6414300044802
			Ø 71 mm		

Transportverpackung

	x 290 mm		2		8,15 kg
	y 265 mm		2		4004231453815
	z 580 mm				

Transportpalette

	x 870 mm		42		370 kg
	y 2005 mm				6414307453812
	z 1200 mm				

Zugehörige Produkte

54909
**Katrin Industrial
Floor Dispenser -
Black Metal**



54930
**Katrin Industrial
Wall Dispenser -
Black Metal**



54954
**Katrin Industrial
Waste Bag Holder -
Black Metal**



54961
**Katrin Industrial
Wipe Holder -
Black Metal**