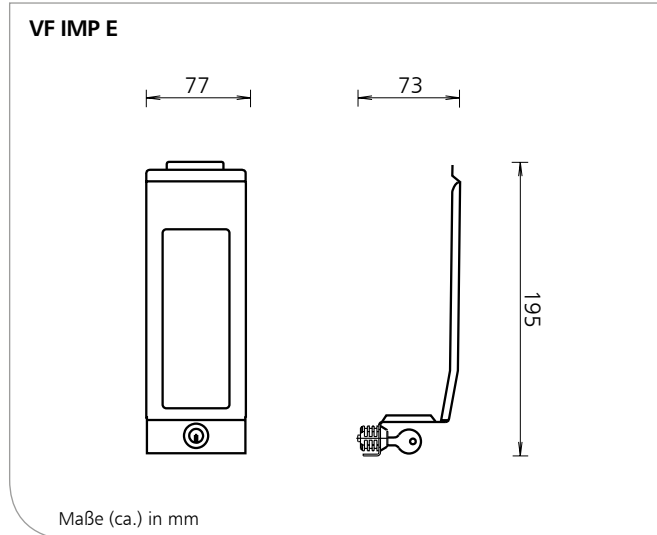




## VF IMP E - VF IMP T

Verschlussblenden für manuelle ingo-man® plus Spender, abschließbar, zum Schutz von Füllgut und Spender vor Diebstahl, mit Sichtfenster



### Produkteigenschaften

- ▶ Für manuelle ingo-man® plus-Spender
- ▶ Abschließbar
- ▶ Mit Sichtfenster

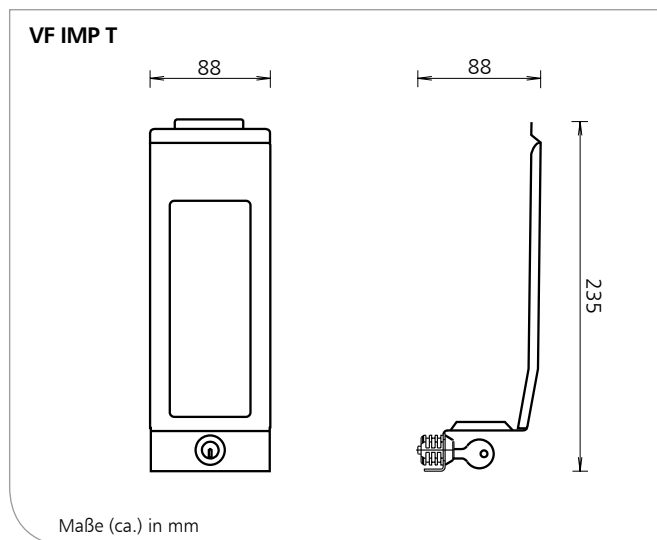
### Technische Daten

Material: Aluminium, mattsilber eloxiert,  
Aluminium, weiß pulverbeschichtet (RAL 9010)  
oder Edelstahl, geschliffen

Schloss: Kunststoff

Schlüssel: Metall

**Ausschreibungstexte - Siehe Rückseite**



VF IMP E - VF IMP T/0320/2.0



Technische Änderungen vorbehalten.



**Ophardt Hygiene-Technik GmbH + Co. KG**

Lindenau 27 | 47661 Issum | Germany

Tel.: +49 (0) 28 35 18-10 | Fax +49 (0) 28 35 18-77

planer@ophardt.com | www.ophardt.com

# VF IMP E - VF IMP T

Verschlussblenden für manuelle ingo-man® plus Spender,  
abschließbar, zum Schutz von Füllgut und Spender vor  
Diebstahl, mit Sichtfenster

## Ausschreibungstexte

... Stück **ingo-man® plus VF IMP E A Art.-Nr. 2400067**  
Verschlussblende für 500 ml ingo-man® plus  
Spender,  
aus mattsilber eloxiertem Aluminium,  
mit Sichtfenster, abschließbar,  
zum Schutz von Füllgut und Spender vor Diebstahl

... Stück **ingo-man® plus VF IMP E P Art.-Nr. 1417469**  
Verschlussblende für 500 ml ingo-man® plus  
Spender,  
aus weiß pulverbeschichtetem (RAL 9010)  
Aluminium,  
mit Sichtfenster, abschließbar,  
zum Schutz von Füllgut und Spender vor Diebstahl

... Stück **ingo-man® plus VF IMP E E Art.-Nr. 1417529**  
Verschlussblende für 500 ml ingo-man® plus  
Spender,  
aus geschliffenem Edelstahl,  
mit Sichtfenster, abschließbar,  
zum Schutz von Füllgut und Spender vor Diebstahl

... Stück **ingo-man® plus VF IMP T A Art.-Nr. 2400064**  
Verschlussblende für 1000 ml ingo-man® plus  
Spender,  
aus mattsilber eloxiertem Aluminium,  
mit Sichtfenster, abschließbar,  
zum Schutz von Füllgut und Spender vor Diebstahl

... Stück **ingo-man® plus VF IMP T P Art.-Nr. 1417470**  
Verschlussblende für 1000 ml ingo-man® plus  
Spender,  
aus weiß pulverbeschichtetem (RAL 9010)  
Aluminium,  
mit Sichtfenster, abschließbar,  
zum Schutz von Füllgut und Spender vor Diebstahl

... Stück **ingo-man® plus VF IMP T E Art.-Nr. 1417528**  
Verschlussblende für 1000 ml ingo-man® plus  
Spender,  
aus geschliffenem Edelstahl,  
mit Sichtfenster, abschließbar,  
zum Schutz von Füllgut und Spender vor Diebstahl

Fabrikat: **ingo-man® plus**  
Hersteller: OPHARDT HYGIENE-TECHNIK GmbH + Co. KG