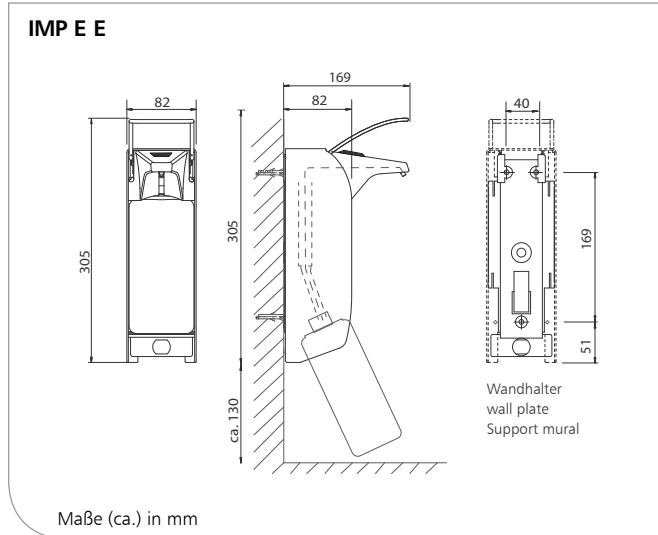




IMP E E - IMP T E

Seifen-/Desinfektionsmittelspender für Einwegflaschen, sowie Nachfüllbehälter und Hygienepackage, Edelstahlgehäuse, kurzer Bedienhebel, 500 ml oder 1000 ml



Produkteigenschaften

- ▶ Spender zur Dosierung von Flüssigseifen ohne Reibemittel, alkoholischem Händedesinfektionsmittel, Lotion, Massageöl etc.
- ▶ Für 500 ml- oder 1000 ml- Einwegflaschen, sowie Nachfüllbehälter und Hygienepackage
- ▶ Für verschiedene Pumpenvarianten geeignet
- ▶ Schwenkbare Auslaufblende für einfachen Pumpenwechsel von vorne, ohne den Spender von der Wand zu nehmen
- ▶ Inkl. Montageset für Dreipunkt-Wandbefestigung
- ▶ Nachrüstbares Modul für smart Upgrade (nur mit 500 ml-Version möglich): Kompatibel mit der ingo-man[®] SmartNose zur vollautomatischen und kontinuierlichen Erfassung der Händehygiene

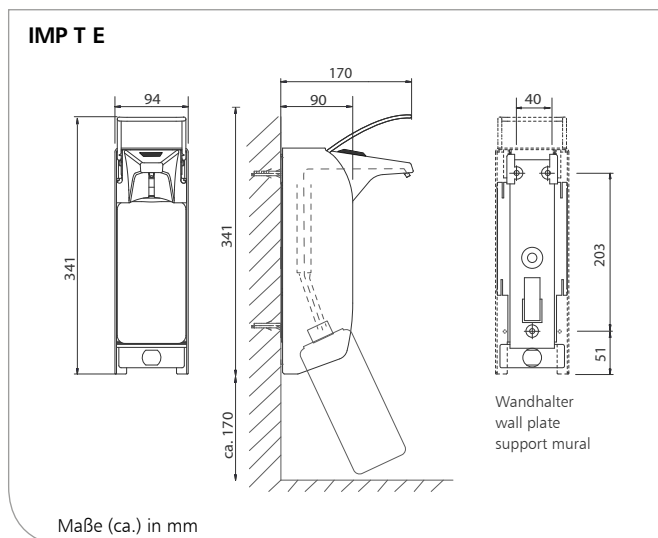
Wissenswertes

Referenzen:

- ▶ Kliniken, Arztpraxen, Gesundheits- und Pflegeeinrichtungen, Labore, Rettungswachen, Großküchen, Lebensmittelindustrie, Gewerbe- und Industriebetriebe

Einsatzbeispiele:

- ▶ Besonders geeignet für Händehygiene- und in medizinischen und lebensmittelverarbeitenden Bereichen



Technische Daten

- Gehäuse: Edelstahl, geschliffen,
 Dosierpumpe: recycelbare DHP Einwegpumpe aus Kunststoff (Standard, weitere Pumpen s. Rückseite)
 Dosiermenge: 1,5 ml / Hub (in Abhängigkeit von der Viskosität des Füllgutes)
 Bedienhebel: Edelstahl
 Wandhalter: Standard ingo-man[®] Kunststoff-Wandhalter
 Wandmontage: Wandmontage mit 3 Schrauben und Dübeln
 Reinigung: Spender und Edelstahlpumpen spülmaschinengeeignet und autoklavierbar bis 134° C, 2 bar

Ausschreibungstexte - Siehe Rückseite

IMP E E - IMP T E/0320/3.0



Technische Änderungen vorbehalten.
 Vor Einsatz neuer Füllgüter sind Tests erforderlich!



Ophardt Hygiene-Technik GmbH + Co. KG

Lindenau 27 | 47661 Issum | Germany

Tel.: +49 (0) 28 35 18-10 | Fax +49 (0) 28 35 18-77

planer@ophardt.com | www.ophardt.com

IMP E E - IMP T E

Seifen-/Desinfektionsmittelspender für Einwegflaschen,
sowie Nachfüllbehälter und Hygienepackage,
Edelstahlgehäuse, kurzer Bedienhebel, 500 ml oder 1000 ml



Ausschreibungstexte

... Stück **ingo-man® plus IMP E E/DHP**
Art.-Nr. 4402104
Seifen-/Desinfektionsmittelspender, 500 ml,
geeignet für Standard-Einwegflaschen,
Nachfüllbehälter und Hygienepackage,
Gehäuse aus geschliffenem Edelstahl,
kurzer Bedienhebel aus Edelstahl,
mit Kennzeichnungs-Clip,
autoklavierbar und spülmaschinengeeignet
recyclebare Kunststoff-Einwegpumpe,
leichter Pumpenwechsel durch Frontentnahme,
Smart-Funktion nachrüstbar
Abmessung: B 82 x H 305 x T 169 mm

... Stück **ingo-man® plus IMP T E/DHP**
Art.-Nr. 4402109
Seifen-/Desinfektionsmittelspender, 1000 ml,
geeignet für Standard-Einwegflaschen,
Nachfüllbehälter und Hygienepackage,
Gehäuse aus geschliffenem Edelstahl,
kurzer Bedienhebel aus Edelstahl,
mit Kennzeichnungs-Clip,
autoklavierbar und spülmaschinengeeignet
recyclebare Kunststoff-Einwegpumpe,
leichter Pumpenwechsel durch Frontentnahme
Abmessung: B 94 x H 341 x T 170 mm

... Stück **ingo-man® plus IMP E E/24**
Art.-Nr. 1417023
Seifen-/Desinfektionsmittelspender, 500 ml,
geeignet für Standard-Einwegflaschen, Nachfüll-
behälter und Hygienepackage, Gehäuse aus
geschliffenem Edelstahl,
kurzer Bedienhebel aus Edelstahl,
mit Kennzeichnungs-Clip, inkl. Leerflasche,
wechselbare 24er Edelstahlpumpe, Pumpe ohne
Montagewerkzeug durch einfache Frontent-
nahme zur Reinigung schnell und einfach zu
entnehmen - in umgekehrter Reihenfolge per
"push and click" - System wieder einsetzbar,
autoklavierbar und spülmaschinengeeignet,
Smart-Funktion nachrüstbar
Abmessung: B 82 x H 305 x T 169 mm

... Stück **ingo-man® plus IMP T E/24**
Art.-Nr. 1417024
Seifen-/Desinfektionsmittelspender, 1000 ml,
geeignet für Standard-Einwegflaschen, Nachfüll-
behälter und Hygienepackage, Gehäuse aus
geschliffenem Edelstahl,
kurzer Bedienhebel aus Edelstahl,
mit Kennzeichnungs-Clip, inkl. Leerflasche,
wechselbare 24er Edelstahlpumpe,
Pumpe ohne Montagewerkzeug durch einfache
Frontentnahme zur Reinigung schnell und
einfach zu entnehmen - in umgekehrter
Reihenfolge per "push and click" - System
wieder einsetzbar, autoklavierbar und
spülmaschinengeeignet
Abmessung: B 94 x H 341 x T 170 mm

... Stück **ingo-man® plus IMP E E/25**
Art.-Nr. 1417551
Seifen-/Desinfektionsmittelspender, 500 ml,
geeignet für Standard-Einwegflaschen, Nachfüll-
behälter und Hygienepackage, Gehäuse aus
geschliffenem Edelstahl,
kurzer Bedienhebel aus Edelstahl,
mit Kennzeichnungs-Clip, inkl. Leerflasche,
wechselbare 25er Edelstahlpumpe, Pumpe ohne
Montagewerkzeug durch einfache Frontent-
nahme zur Reinigung schnell und einfach zu
entnehmen - in umgekehrter Reihenfolge per
"push and click" - System wieder einsetzbar,
autoklavierbar und spülmaschinengeeignet,
Smart-Funktion nachrüstbar
Abmessung: B 82 x H 305 x T 169 mm

... Stück **ingo-man® plus IMP T E/25**
Art.-Nr. 1417591
Seifen-/Desinfektionsmittelspender, 1000 ml,
geeignet für Standard-Einwegflaschen, Nachfüll-
behälter und Hygienepackage, Gehäuse aus
geschliffenem Edelstahl,
kurzer Bedienhebel aus Edelstahl,
mit Kennzeichnungs-Clip, inkl. Leerflasche,
wechselbare 25er Edelstahlpumpe,
Pumpe ohne Montagewerkzeug durch einfache
Frontentnahme zur Reinigung schnell und
einfach zu entnehmen - in umgekehrter
Reihenfolge per "push and click" - System
wieder einsetzbar, autoklavierbar und
spülmaschinengeeignet
Abmessung: B 94 x H 341 x T 170 mm

... Stück **ingo-man® plus IMP E E/K**
Art.-Nr. 1417552
Seifen-/Desinfektionsmittelspender, 500 ml,
geeignet für Standard-Einwegflaschen, Nachfüll-
behälter und Hygienepackage, Gehäuse aus
geschliffenem Edelstahl,
kurzer Bedienhebel aus Edelstahl,
mit Kennzeichnungs-Clip, inkl. Leerflasche,
wechselbare Kunststoffpumpe, Pumpe ohne
Montagewerkzeug durch einfache Frontent-
nahme zur Reinigung schnell und einfach zu
entnehmen - in umgekehrter Reihenfolge per
"push and click" - System wieder einsetzbar,
autoklavierbar und spülmaschinengeeignet,
Smart-Funktion nachrüstbar
Abmessung: B 82 x H 305 x T 169 mm

... Stück **ingo-man® plus IMP T E/K**
Art.-Nr. 1417592
Seifen-/Desinfektionsmittelspender, 1000 ml,
geeignet für Standard-Einwegflaschen, Nachfüll-
behälter und Hygienepackage, Gehäuse aus
geschliffenem Edelstahl,
kurzer Bedienhebel aus Edelstahl,
mit Kennzeichnungs-Clip, inkl. Leerflasche,
wechselbare Kunststoffpumpe,
Pumpe ohne Montagewerkzeug durch einfache
Frontentnahme zur Reinigung schnell und
einfach zu entnehmen - in umgekehrter
Reihenfolge per "push and click" - System
wieder einsetzbar, autoklavierbar und
spülmaschinengeeignet
Abmessung: B 94 x H 341 x T 170 mm

IMP E E - IMP T E

Seifen-/Desinfektionsmittelspender für Einwegflaschen,
sowie Nachfüllbehälter und Hygienepackage,
Edelstahlgehäuse, kurzer Bedienhebel, 500 ml oder 1000 ml



ingo-man® plus IMP E E/KSP
Art.-Nr. 1417553

... Stück

Seifen-/Desinfektionsmittelspender, 500 ml,
geeignet für Standard-Einwegflaschen, Nachfüll-
behälter und Hygienepackage, Gehäuse aus
geschliffenem Edelstahl,
kurzer Bedienhebel aus Edelstahl,
mit Kennzeichnungs-Clip, inkl. Leerflasche,
wechselbare Sprühpumpe aus Kunststoff, Pumpe
ohne Montagewerkzeug durch einfache Front-
entnahme zur Reinigung schnell und einfach zu
entnehmen - in umgekehrter Reihenfolge per
"push and click" - System wieder einsetzbar,
autoklavierbar und spülmaschinengeeignet,
Smart-Funktion nachrüstbar
Abmessung: B 82 x H 305 x T 169 mm

ingo-man® plus IMP T E/KSP
Art.-Nr. 1417593

... Stück

Seifen-/Desinfektionsmittelspender, 1000 ml,
geeignet für Standard-Einwegflaschen, Nachfüll-
behälter und Hygienepackage, Gehäuse aus
geschliffenem Edelstahl,
kurzer Bedienhebel aus Edelstahl,
mit Kennzeichnungs-Clip, inkl. Leerflasche,
wechselbare Sprühpumpe aus Kunststoff,
Pumpe ohne Montagewerkzeug durch einfache
Frontentnahme zur Reinigung schnell und
einfach zu entnehmen - in umgekehrter
Reihenfolge per "push and click" - System
wieder einsetzbar, autoklavierbar und
spülmaschinengeeignet
Abmessung: B 94 x H 341 x T 170 mm

Fabrikat:
Hersteller:

ingo-man® plus
OPHARDT HYGIENE-TECHNIK GmbH + Co. KG