

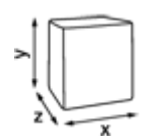
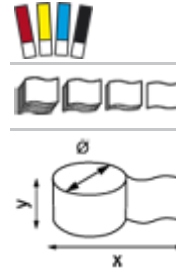

# Katrin Plus Hand Towel Roll M2

55227


- Extra weiche, starke Handtuchrolle von höchster Qualität für effektives Trocknen
- 2-lagig, weiß
- Geeignet für mittlere bis intensive Nutzung in exklusiveren öffentlichen Bereichen
- Für Kontakt mit Lebensmitteln zugelassen
- Zertifiziert mit dem Nordic Swan Umweltzeichen
- Zertifiziert mit dem EU-Ecolabel
- Dermatologisch getestet und zugelassen



## Verbraucherpackung

	x 200 mm y 205 mm z 200 mm		White 2 Ø 200 y 205 mm x 180 m Ø 71 mm		1,522 kg 2 x 20 g/m <sup>2</sup> 600 1 6414301055210
---	----------------------------------	--	---	---	--

## Transportverpackung

	x 400 mm y 205 mm z 600 mm		6 6		9,2 kg 6414301055227
---	----------------------------------	---	--------	---	-------------------------

## Transportpalette

	x 800 mm y 2200 mm z 1200 mm		40		393 kg 6414301055234
---	------------------------------------	---	----	---	-------------------------

### Zugehörige Produkte



993100  
**Katrin Centerfeed  
M Dispenser -  
Stainless Steel**



90120  
**Katrin Inclusive  
Centerfeed M  
Spender - Weiß**



92124  
**Katrin Inclusive  
Centerfeed M  
Spender - Schwarz**