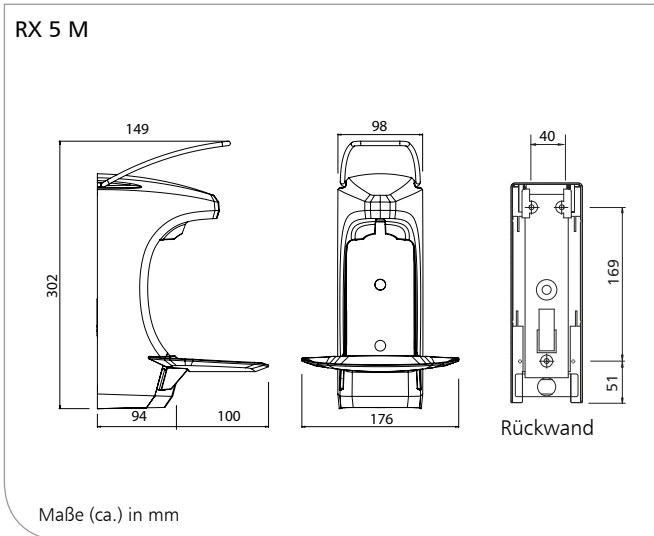


RX 5 M

Seifen-/Desinfektionsmittelpender für Einwegflaschen, sowie Nachfüllbehälter, Kunststoffgehäuse, optional abschließbar, mit „Safety-Click“- Auffangschale, austauschbare Pumpe, 500 ml



Produkteigenschaften

- ▶ Spender zur Dosierung von Flüssigseifen und Handdesinfektionsmitteln, Alcolgel und fließfähigen Lotionen
- ▶ Für 500 ml Euroflaschen, Nachfüllbehälter, sowie Einweg-Hygieneverpackung
- ▶ Wechselbare Kunststoffpumpe
- ▶ Kompatibel zur Einweg-Kunststoffpumpe (DHP)
- ▶ Mit „Safety-Click“- Auffangschale
- ▶ Hygienisch glatte und leicht abwischbare Oberflächen
- ▶ Zur Wandmontage

Wissenswertes

Referenzen:

- ▶ Kongresszentren, Messen, Flughäfen, Bahnhöfe, Gastronomie, Alten-/Pflegeheime, Krankenhäuser, Labors, Großküchen, Lebensmittelverarbeitung, Einkaufszentren, Hotels, Schulen, Kindergärten, Sportstätten, Verwaltungen

Einsatzbeispiele:

- ▶ Durchgangsbereiche, Eingangsbereiche, Waschräume, Toiletten, Bäder, Pflege- und Untersuchungsräume, Küchen

Technische Daten

Gehäuse:	Kunststoff
Bedienhebel:	Edelstahl
Auffangschale:	Kunststoff
Flasche:	Kunststoff
Dosierpumpen:	recyclbare DHP Einwegpumpe aus Kunststoff oder mit langlebiger Kunststoffpumpe
Dosierung:	1,5 ml/Hub
Gewicht:	0,609 kg
Schlüssel:	Kunststoff (abschließbare Version)
Wandhalter:	Standard ingo-man® Kunststoff-Rückwand
Montage:	mit 3 Schrauben und Dübeln

Ausschreibungstexte - Siehe Rückseite

Technische Änderungen vorbehalten.
Vor Einsatz neuer Füllgüter sind Tests erforderlich!

RX 5 M

Seifen-/Desinfektionsmittelspender, für Einwegflaschen
sowie Nachfüllbehälter, Kunststoffgehäuse, optional abschließbar,
mit „Safety-Click“- Auffangschale, austauschbare Pumpe, 500 ml

Ausschreibungstexte

**RX 5 M DHP mit weißer Abtropfschale
Art.-Nr. 4401974** . . . Stück
Seifen-/Desinfektionsmittelspender,
mit weißer „Safety-Click“- Auffangschale, auch
geeignet für Alcogel und fließfähige Lotionen,
500 ml, Bedienhebel aus Edelstahl, für Wand-
montage, geeignet für Standard-Einwegflaschen,
Nachfüllbehälter und für Hygienepackage
(DGKH-Empfehlung), Gehäuse aus robustem
Kunststoff, weiß, frontseitig wechselbare
DHP-Einwegpumpe, Hubmenge 1,5 ml
Abmessung: B 176 x H 302 x T 194 mm

**RX 5 M DHP, abschließbar, mit weißer
Abtropfschale Art.-Nr. 4401975** . . . Stück
Seifen-/Desinfektionsmittelspender, abschließbar,
mit weißer „Safety-Click“- Auffangschale, auch
geeignet für Alcogel und fließfähige Lotionen,
500 ml, Bedienhebel aus Edelstahl, für Wand-
montage, geeignet für Standard-Einwegflaschen,
Nachfüllbehälter und für Hygienepackage
(DGKH-Empfehlung), Gehäuse aus robustem
Kunststoff, weiß, frontseitig wechselbare
DHP-Einwegpumpe, Hubmenge 1,5 ml
Abmessung: B 176 x H 302 x T 194 mm

**RX 5 M mit weißer Abtropfschale
Art.-Nr. 4401841** . . . Stück
Seifen-/Desinfektionsmittelspender,
mit weißer „Safety-Click“- Auffangschale, auch
geeignet für Alcogel und fließfähige Lotionen,
500 ml, Bedienhebel aus Edelstahl, für Wand-
montage, geeignet für Standard-Einwegflaschen,
Nachfüllbehälter und für Hygienepackage
(DGKH-Empfehlung), Gehäuse aus robustem
Kunststoff, weiß, inkl. Leerflasche, frontseitig
wechselbare Kunststoffpumpe, Hubmenge 1,5 ml
Abmessung: B 176 x H 302 x T 194 mm

**RX 5 M, abschließbar, mit weißer
Abtropfschale Art.-Nr. 4401842** . . . Stück
Seifen-/Desinfektionsmittelspender, abschließbar,
mit weißer „Safety-Click“- Auffangschale, auch
geeignet für Alcogel und fließfähige Lotionen,
500 ml, Bedienhebel aus Edelstahl, für Wand-
montage, geeignet für Standard-Einwegflaschen,
Nachfüllbehälter und für Hygienepackage
(DGKH-Empfehlung), Gehäuse aus robustem
Kunststoff, weiß, inkl. Leerflasche, frontseitig
wechselbare Kunststoffpumpe, Hubmenge 1,5 ml
Abmessung: B 176 x H 302 x T 194 mm

**RX 5 M DHP mit transparenter Abtropfschale
Art.-Nr. 4402252**
Seifen-/Desinfektionsmittelspender,
mit transparenter „Safety-Click“- Auffangschale
inkl. Öffnungshinweis, auch geeignet für Alcogel
und fließfähige Lotionen, 500 ml,
Bedienhebel aus Edelstahl, für Wandmontage,
geeignet für Standard-Einwegflaschen,
Nachfüllbehälter und für Hygienepackage
(DGKH-Empfehlung), Gehäuse aus robustem
Kunststoff, weiß, frontseitig wechselbare
DHP-Einwegpumpe, Hubmenge 1,5 ml
Abmessung: B 176 x H 302 x T 194 mm

**RX 5 M DHP, abschließbar, mit transparenter
Abtropfschale Art.-Nr. 4402253**
Seifen-/Desinfektionsmittelspender, abschließbar,
mit transparenter „Safety-Click“- Auffangschale
inkl. Öffnungshinweis, auch geeignet für Alcogel
und fließfähige Lotionen, 500 ml,
Bedienhebel aus Edelstahl, für Wandmontage,
geeignet für Standard-Einwegflaschen,
Nachfüllbehälter und für Hygienepackage
(DGKH-Empfehlung), Gehäuse aus robustem
Kunststoff, weiß, frontseitig wechselbare
DHP-Einwegpumpe, Hubmenge 1,5 ml
Abmessung: B 176 x H 302 x T 194 mm

**RX 5 M mit transparenter Abtropfschale
Art.-Nr. 4402226** . . . Stück
Seifen-/Desinfektionsmittelspender,
mit transparenter „Safety-Click“- Auffangschale
inkl. Öffnungshinweis, auch geeignet für Alcogel
und fließfähige Lotionen, 500 ml,
Bedienhebel aus Edelstahl, für Wandmontage,
geeignet für Standard-Einwegflaschen,
Nachfüllbehälter und für Hygienepackage
(DGKH-Empfehlung), Gehäuse aus robustem
Kunststoff, weiß, inkl. Leerflasche, frontseitig
wechselbare Kunststoffpumpe, Hubmenge 1,5 ml
Abmessung: B 176 x H 302 x T 194 mm

**RX 5 M, abschließbar, mit transparenter
Abtropfschale Art.-Nr. 4402227** . . . Stück
Seifen-/Desinfektionsmittelspender, abschließbar,
mit transparenter „Safety-Click“- Auffangschale
inkl. Öffnungshinweis, auch geeignet für Alcogel
und fließfähige Lotionen, 500 ml,
Bedienhebel aus Edelstahl, für Wandmontage,
geeignet für Standard-Einwegflaschen,
Nachfüllbehälter und für Hygienepackage
(DGKH-Empfehlung), Gehäuse aus robustem
Kunststoff, weiß, inkl. Leerflasche, frontseitig
wechselbare Kunststoffpumpe, Hubmenge 1,5 ml
Abmessung: B 176 x H 302 x T 194 mm

Fabrikat:
Hersteller:

RX
OPHARDT HYGIENE-TECHNIK GmbH + Co. KG